

**Regolatore digitale di velocità ad autotrasformatore a 5 velocità**  
**cod. FE1055-FE1056-FE1057-FE1058**



**FE1055 - 3A**

**FE1056 - 5A**

**FE1057 - 7,5A**

**FE1058 - 10A**

I nostri regolatori digitali ad autotrasformatore consentono di variare la velocità di un motore a induzione monofase a 2 fili (tipicamente destinato ad applicazioni di aspirazione dell'aria) in modo semplice e pratico utilizzando la tastiera posta sul pannello frontale del dispositivo.

**DESIGN PRATICO E DI FACILE PULIZIA.**

**AVVERTENZE:**

- Prima di installare ed alimentare il prodotto, assicurarsi dell'integrità dell'apparecchio e verificare che i dati di targa e le caratteristiche tecniche riportate sul presente manuale siano coerenti con le caratteristiche della rete elettrica di alimentazione, del motore utilizzato e del carico ausiliario.
- Utilizzare sempre cavi elettrici di qualità e sezione adeguata per il collegamento del regolatore alla rete di alimentazione e ai carichi.
- Durante l'installazione dell'apparecchio, prestare particolare attenzione a non danneggiare la guaina del cavo di alimentazione.
- Se il cavo di alimentazione (non fornito) è danneggiato, esso deve essere sostituito da personale autorizzato, usando un cavo di qualità pari o superiore.
- Si consiglia di mantenere all'interno del dispositivo le lunghezze dei cavi corte per evitare il loro contatto con particolari componenti che potrebbero raggiungere temperature elevate.
- Si consiglia di utilizzare pressacavi (almeno IP55 o IP68) o opportuni raccordi per far uscire i cavi per evitare l'ingresso di umidità e condensa.
- Installare il regolatore in luoghi ventilati e lontano da fonti di calore soprattutto se le correnti di assorbimento dei carichi si avvicinano a quelle massime dichiarate.
- Avere cura di collegare il filo di terra del motore (o lo chassis del motore stesso) alla scheda e quest'ultima all'impianto di terra della rete.
- Per evitare il pericolo di incendi, di scosse elettriche o di malfunzionamenti in genere, non esporre l'apparecchio alla pioggia, all'umidità, privilegiando l'installazione in luoghi asciutti. Si raccomanda di non installare il regolatore in zone esposte alla condensa, a vapori o gas, evitando la radiazione solare diretta o fonti di calore che potrebbero compromettere la capacità di dissipazione in potenza del dispositivo.
- Il regolatore deve essere installato ed utilizzato solo conformemente alle modalità operative previste: il costruttore non si assume alcuna responsabilità in caso di utilizzo improprio del dispositivo (utilizzo dell'apparecchio per applicazioni diverse da quelle per cui è stato progettato) o in caso di inosservanza delle presenti avvertenze.
- L'apparecchio può essere utilizzato da bambini di età non inferiore a 8 anni e da persone con ridotte capacità fisiche, sensoriali o mentali, o prive di esperienza o della necessaria conoscenza, purché sotto sorveglianza oppure dopo che le stesse abbiano ricevuto istruzioni relative all'uso sicuro dell'apparecchio e alla comprensione dei pericoli ad esso inerenti. I bambini non devono giocare con l'apparecchio. La pulizia e la manutenzione destinata ad essere effettuata dall'utilizzatore non deve essere effettuata da bambini senza sorveglianza.
- Prima di effettuare qualsiasi operazione di manutenzione o di pulizia, assicurarsi di aver scollegato l'apparecchio dalla rete di alimentazione.
- In caso di guasto o di mal funzionamento, spegnere l'apparecchio, scollegare la rete di alimentazione e chiamare il costruttore.

- Il costruttore dichiara che il prodotto è esente da difetti di fabbricazione.
- La garanzia ha la durata di 12 mesi purché il prodotto sia usato correttamente.
- Il costruttore si riserva di apportare modifiche, anche senza preavviso, sulla macchina o sulla documentazione associata allo scopo di migliorarne le prestazioni.

Codice	FE1055	FE1056	FE1057	FE1058
Alimentazione	230Vac -50/60Hz	230Vac -50/60Hz	230Vac - 50/60Hz	230Vac - 50/60Hz
Corrente MAX assorbimento MOTORE	3A	5A	7,5A	10A
Corrente MAX assorbimento carico ausiliario (ad esempio elettrovalvola)	3A	3A	3A	3A
Dimensioni in mm	240x190x160h	240x190x160h	300x220x120h	300x220x120h
Peso in kg	4,5	4,8	8,5	8,9
Grado di protezione	IP56	IP56	IP56	IP56
Fusibile di protezione motore	T4A	T6,3A	T8A	T12,5A
Fusibile di protezione carico ausiliario	T3,15A	T3,15A	T3,15A	T3,15A
Ingresso contatto termico motore	Tipo NC	Tipo NC	Tipo NC	Tipo NC
Comandi	Tastiera 6 tasti	Tastiera 6 tasti	Tastiera 6 tasti	Tastiera 6 tasti

**INSTALLAZIONE DEL REGOLATORE**

Dopo aver rimosso il coperchio, praticare sulla scatola i fori necessari di diametro adeguato al passaggio dei cavi e dei pressacavi. Al termine dell'operazione non devono essere presenti sbavature, ammaccature o simili che possano pregiudicare il grado di protezione dell'involucro. Fissare quindi la scatola al supporto desiderato tramite viti di fissaggio adeguate ed effettuare i collegamenti alla morsettiera rispettando lo schema delle connessioni (Fig.1).

Fornita l'alimentazione al motore, si accende il led rosso in corrispondenza del tasto OFF: il motore è alimentato ma spento. L'accensione del motore avviene premendo un tasto qualsiasi tra 1-2-3-4 e 5: il led verde associato al tasto si accende e il led rosso (OFF) si spegne. Dopo circa mezzo secondo dall'accensione del motore, si attiva anche l'elettrovalvola del gas (o qualsiasi altro carico collegato) e si accende il led giallo (AUX).

Se il motore è alla velocità 5, premendo per 3 secondi il tasto corrispondente, si attiva la velocità intensiva per 10 minuti, il led corrispondente lampeggia. Trascorso questo tempo, il motore si spegne automaticamente (led verde corrispondente si spegne, led giallo Aux si spegne, led rosso si accende).

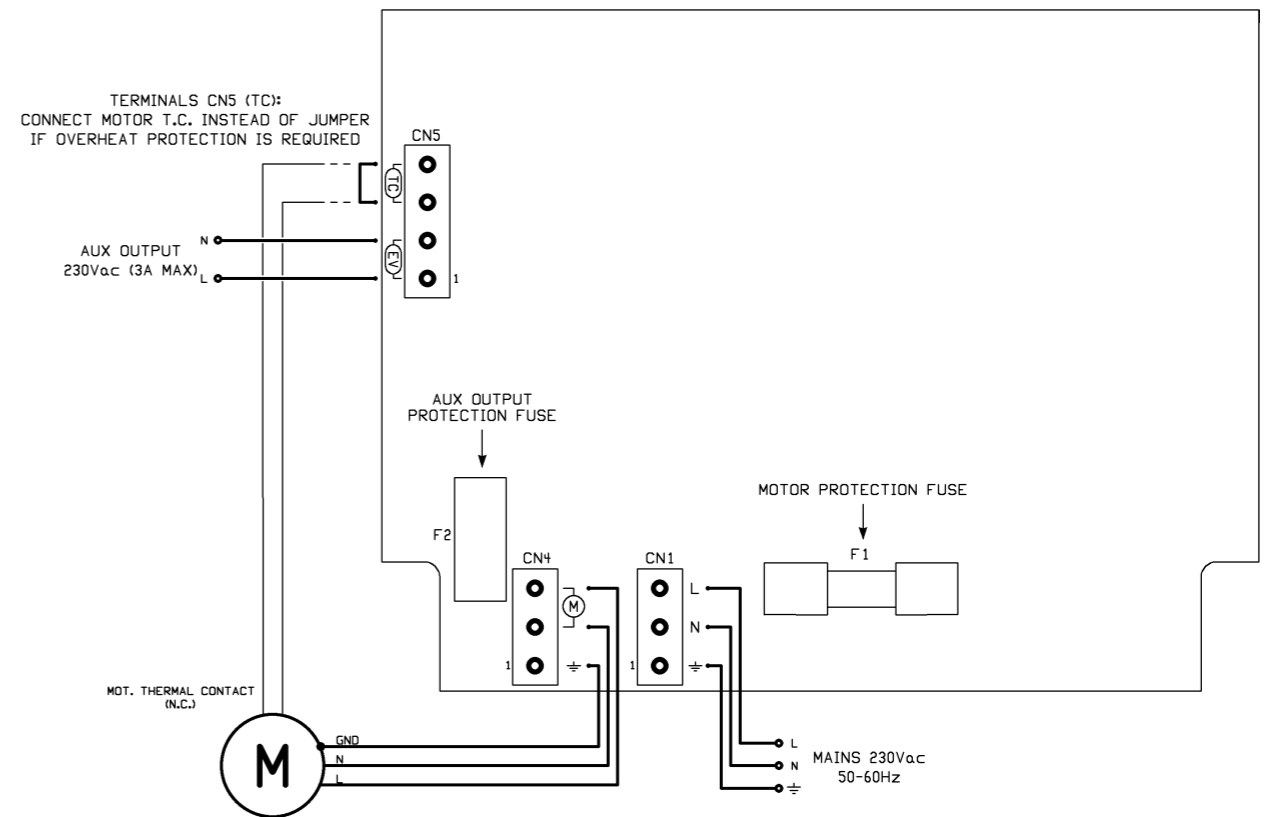
Con motore ON ad una qualsiasi velocità, tenendo premuto per 3 secondi il tasto corrispondente alla velocità 5, si attiva la velocità intensiva per 10 minuti (led corrispondente lampeggia). Trascorso questo tempo, il motore ritorna automaticamente alla velocità precedentemente impostata. Durante questo intervallo di tempo, è sempre possibile uscire dalla funzione di velocità intensiva premendo un qualsiasi tasto tra 1-2-3-4-5 e OFF, il motore va alla velocità selezionata o si spegne.

Per spegnere il motore, premere il tasto dedicato (OFF), l'elettrovalvola del gas (o altro carico) si disattiva e il led giallo si spegne, il led verde corrispondente all'ultima velocità si spegne e si accende il led rosso.

Il contatto termico del motore è normalmente chiuso. Quando c'è un surriscaldamento degli avvolgimenti del motore, il contatto si apre, il motore e l'elettrovalvola (o altro carico) si spengono: i led verdi e rosso lampeggiano per segnalare la presenza dell'allarme, i tasti non funzionano. La segnalazione di allarme rimane finché il contatto termico non si chiude e non interviene l'utente. **NB: se la protezione termica non è utilizzata, i relativi morsetti TC (si veda schema connessioni) vanno circuitati con un ponticello di filo.**

Durante la segnalazione di allarme (led lampeggianti), l'utente può:

- Premere un qualsiasi tasto, i led continuano a lampeggiare e non c'è nessun cambiamento: il contatto termico è ancora aperto e l'allarme è ancora presente.
- Premere il tasto OFF: i led non lampeggiano più e si accende il led rosso (OFF), il motore è spento ma alimentato, il contatto termico è chiuso, l'allarme è rientrato.
- Premere un qualsiasi tasto tra 1 e 5: i led non lampeggiano più e si accende il led verde corrispondente alla velocità corrispondente, il motore riprende a girare alla velocità desiderata, il contatto termico è chiuso, l'allarme è rientrato.



**Fig.1** Schema delle connessioni

### 5-Speed digital controller with autotransformer for single-phase motor

p/n FE1055-FE1056-FE1057-FE1058



**FE1055 - 3A**

**FE1056 - 5A**

**FE1057 - 7,5A**

**FE1058 - 10A**

These digital autotransformer controllers allow you to vary the speed of a two wires single-phase induction motor (typically designed for air intake applications) in a simple and practical way using the keyboard on the front panel of the device.

**A PRACTICAL AND EASY TO CLEAN DESIGN.**

#### WARNINGS:

- Before installing and plugging the device into the mains, check the integrity of the appliance, check that the specifications indicated on the data plate and the technical characteristics explained on this manual correspond to those of the electrical mains system, of motor or auxiliary output (ex. gas solenoid valve).
- Always use high quality and suitable section electric cables wire to connect the regulator to the mains and to loads.
- During the installation of the appliance, pay particular attention not to damage the sheath of the power cable.
- If the power cable (not supplied) is damaged, it must be replaced by authorized personnel, using an equal or better quality cable.
- We recommend that you keep within the device the lengths cable short to avoid their contact with particular components that could reach high temperatures.
- It is advised to use cable glands (at least IP55 or IP68) or suitable fittings that have enough space for the cables to exit but avoid seepage of moisture and condensation.
- Install the regulator in ventilated places and away from sources of heat, especially if the current load absorption are close to the maximum declared.
- Be sure to connect the ground wire of the motors (or the chassis of the motors) to the main board and the latter one to the grounding system of the network.
- To avoid danger of fire, electric shock or malfunctions, do not expose the device to rain, humidity, favouring the installation in a dry place. It is recommended to not install the regulator in areas with moisture, fumes or gas, avoid direct sunlight or heat sources that could damage the device dissipation capacity.
- The regulator must be installed and used only in compliance with the instructions provided: the manufacturer won't be responsible for the improper use of the device (if it is used for applications different than those for which it was designed) or for failure to comply with these warnings.
- The appliance can be used by children under 8 years of age and by people with reduced physical, sensory or mental abilities, or without experience or necessary knowledge, provided that they are under surveillance or after they have received instructions relating to the safe use of the appliance and an understanding of the dangers inherent in it. Children must not play with the appliance. Cleaning and maintenance intended to be carried out by the user must not be carried out by children without supervision.
- Before carrying out any maintenance or cleaning operation, make sure that you have disconnected the appliance from the power supply.
- In case of failure or malfunction, turn off the appliance, disconnect the power supply and call the manufacturer.

- The manufacturer declares that this product is free from manufacturing defects.
- 12 months guarantee, if the product is correctly used.
- The manufacturer reserves the right to make changes, also without notice, on the device or on the documentation in order to improve its performances.

Part number	FE1055	FE1056	FE1057	FE1058
Power supply	230Vac - 50/60Hz	230Vac - 50/60Hz	230Vac - 50/60Hz	230Vac - 50/60Hz
Maximum load MOTOR	3A	5A	7,5A	10A
Maximum load auxiliary output (ex. Gas solenoid valve)	3A	3A	3A	3A
Dimensioni in mm	240x190x160h	240x190x160h	300x220x120h	300x220x120h
Weight in kg	4,5	4,8	8,5	8,9
Protection degree	IP56	IP56	IP56	IP56
Protection fuse motor	T4A	T6,3A	T8A	T12,5A
Protection fuse auxiliary output	T3,15A	T3,15A	T3,15A	T3,15A
Motor thermal contact input	NC type	NC type	NC type	NC type
Interface	Keyboard with 6 keys	Keyboard with 6 keys	Keyboard with 6 keys	Keyboard with 6 keys

### INSTALLING THE REGULATOR

After removing the cover, drill the box by making the necessary holes of a diameter suitable for the passage of cables and cable glands.

At the end of the operation, there must be no burrs, dents or similars that could affect the degree of protection of the casing. Then fix the box to the desired support (wall, hood ...) with suitable fixing screws and complete connections to the terminal block on the board according to the diagram of connexion illustrated in the picture below (Pic.1).

When power is supplied to the motor, the red LED lights up in correspondence with the OFF key: the motor is powered but off.

The motor is switched on by pressing any key between 1-2-3-4 and 5: the green LED associated with the key lights up and the red LED (OFF) switches off.

About half a second after starting the motor, the gas solenoid valve (or other connected load) is also activated and the yellow LED (AUX) lights up.

If the motor is at speed 5, by pressing the corresponding key for 3 seconds, intensive speed is activated for 10 minutes, the corresponding LED flashes. The motor times out automatically (the corresponding green LED goes off, the yellow Aux LED goes off, the red LED lights up).

With the motor ON at any speed, by holding down the key corresponding to speed 5 for 3 seconds, intensive speed is activated for 10 minutes. The motor times out automatically and returns to the previously set speed.

During this time interval, it is always possible to exit the intensive speed function by pressing any key between 1-2-3-4-5 and OFF, the motor changes to the selected speed or switches off.

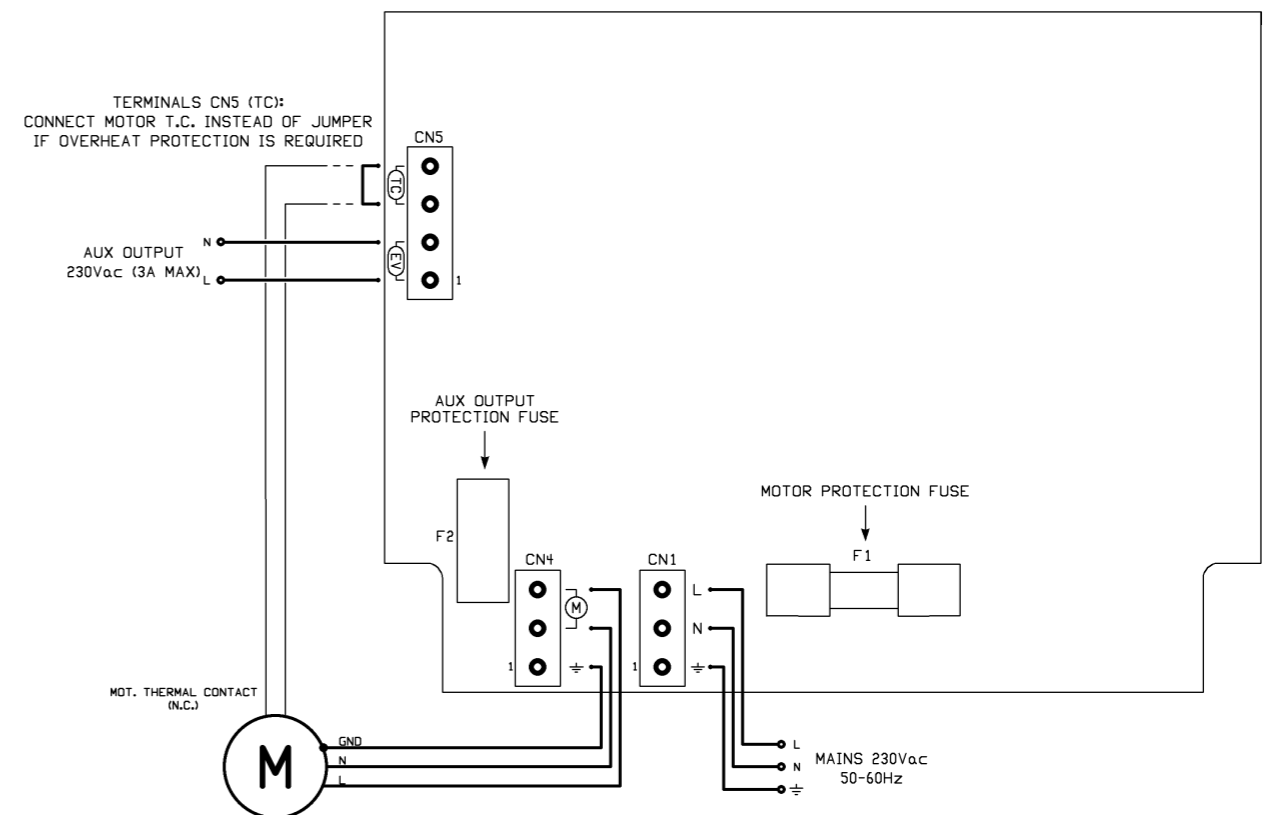
To turn off the motor, press the dedicated button (OFF), the gas solenoid valve (or other load) is deactivated and the yellow LED turns off, the green LED corresponding to the last speed turns off and the red LED turns on.

The motor thermal contact is normally closed. When the motor windings overheat, the contact opens, the motor and the solenoid valve (or other load) turn off: the green and red LEDs flash to signal the presence of the alarm, the buttons do not work. The alarm signal remains active until the thermal contact closes and the user intervenes.

**PLEASE NOTE: if the thermal protection is not used, the relative TC terminals (see wiring diagram) must be connected with a wire jumper.**

During the alarm signal (flashing LEDs), the user can:

- Press any key, the LEDs continue to flash and there is no change: the thermal contact is still open and the alarm is still present.
- Press the OFF button: the LEDs stop flashing and the red LED lights up (OFF), the motor is off but powered, the thermal contact is closed, the alarm has switched off.
- Press any key between 1 and 5: the LEDs stop flashing and the green LED corresponding to the speed lights up, the motor starts spinning at the desired speed, the thermal contact is closed, the alarm has switched off.



Pic.1 Wiring diagram